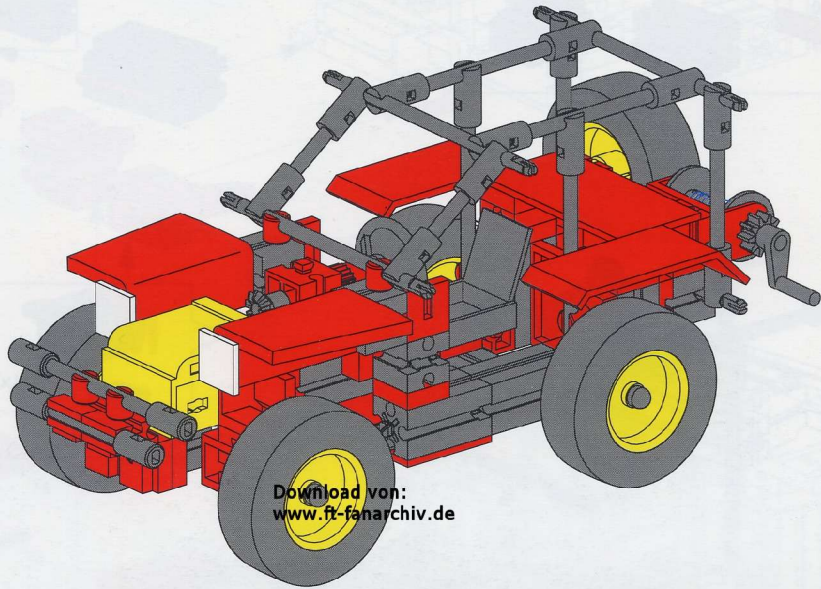



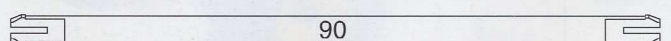
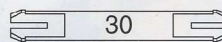
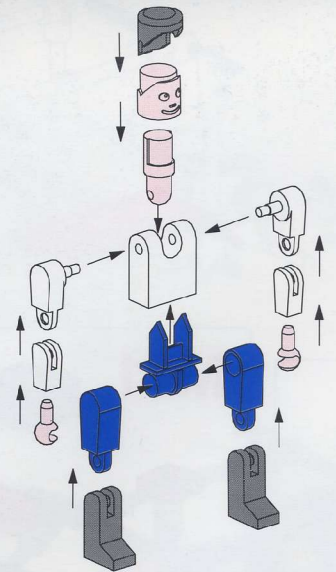
OFF ROAD

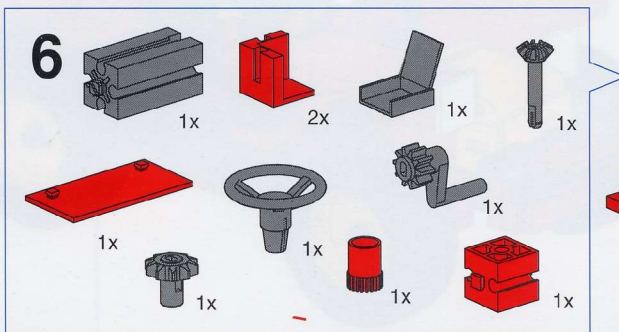
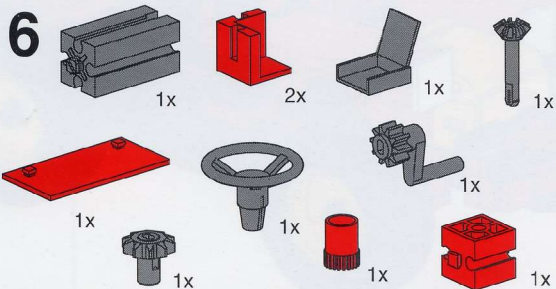
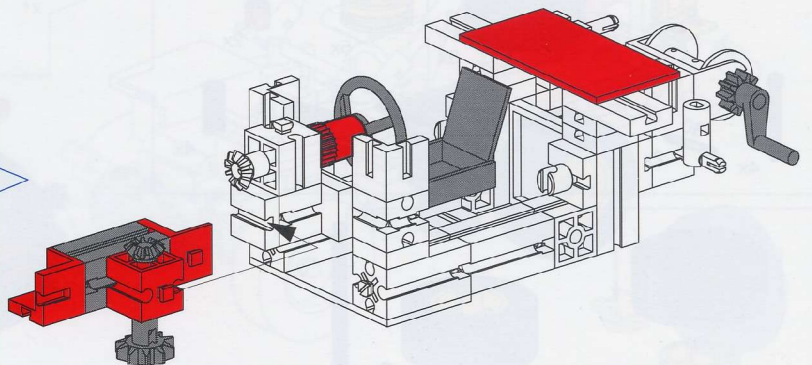
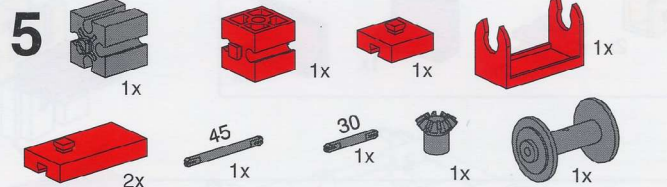
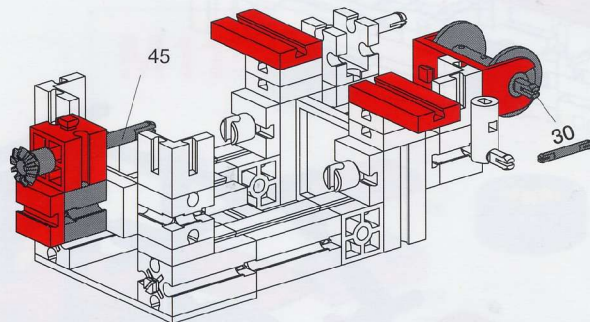
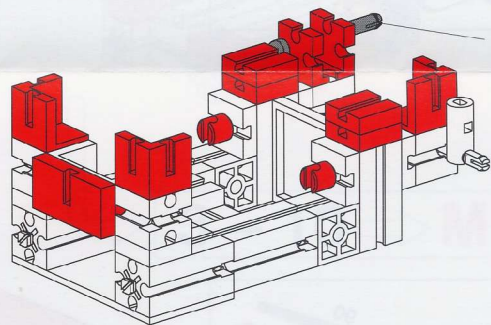
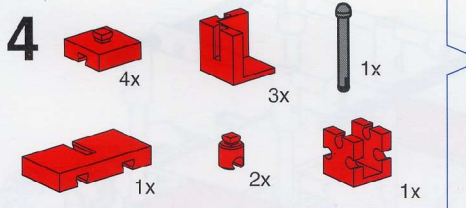
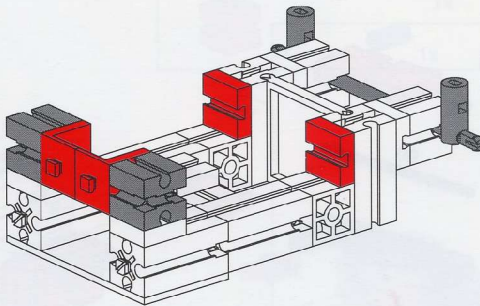
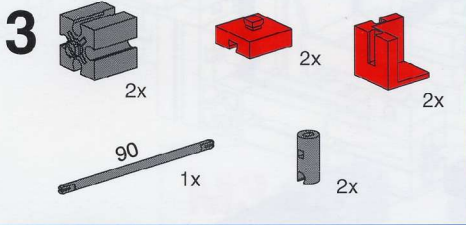
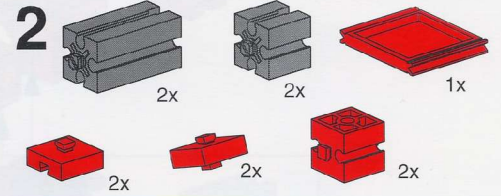
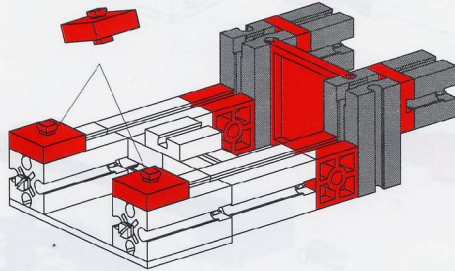
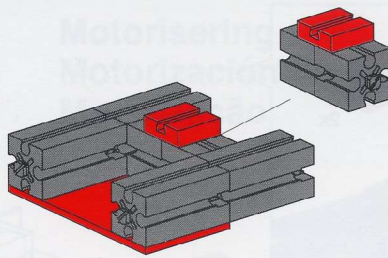
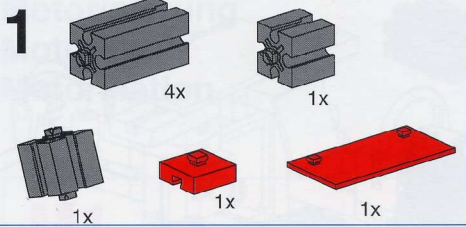


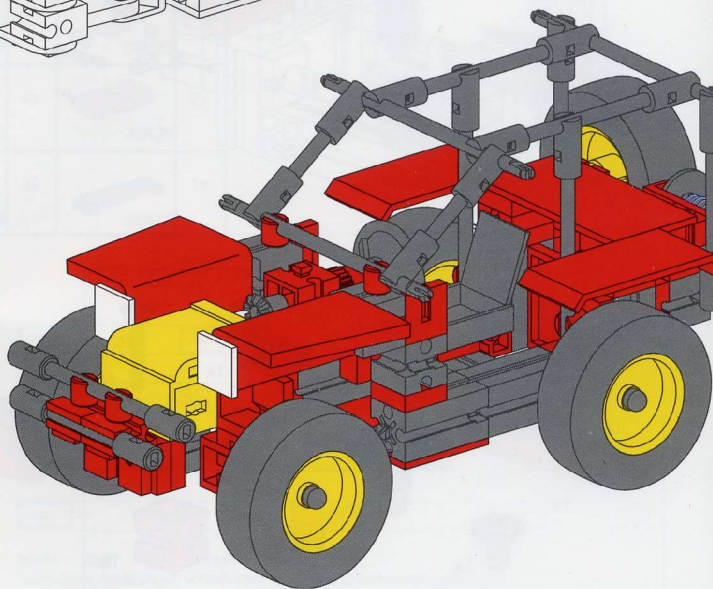
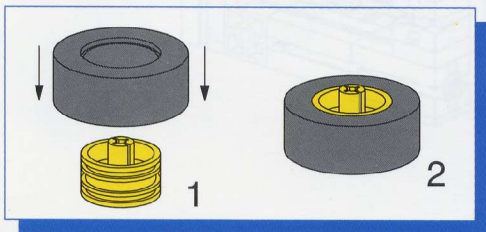
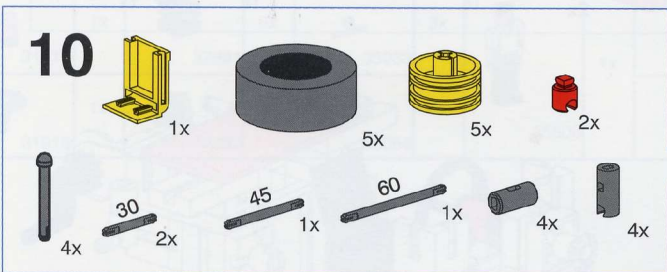
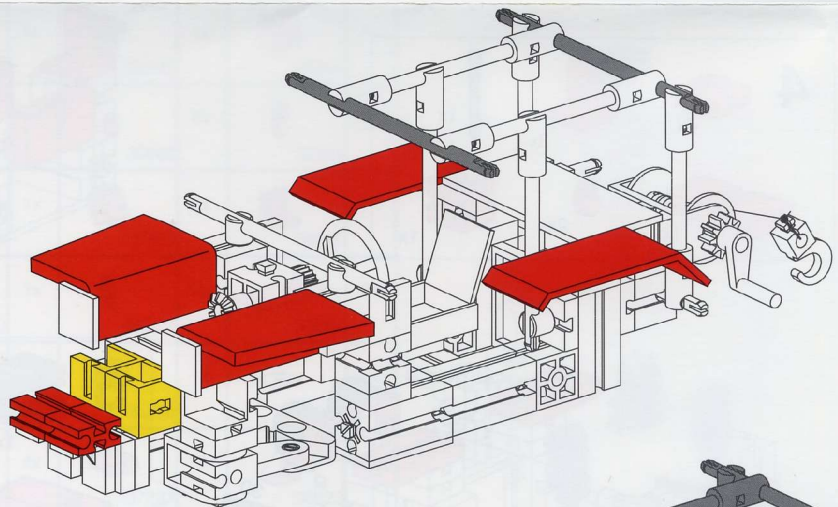
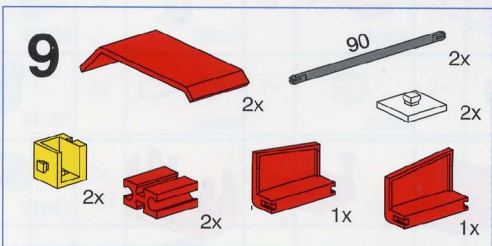
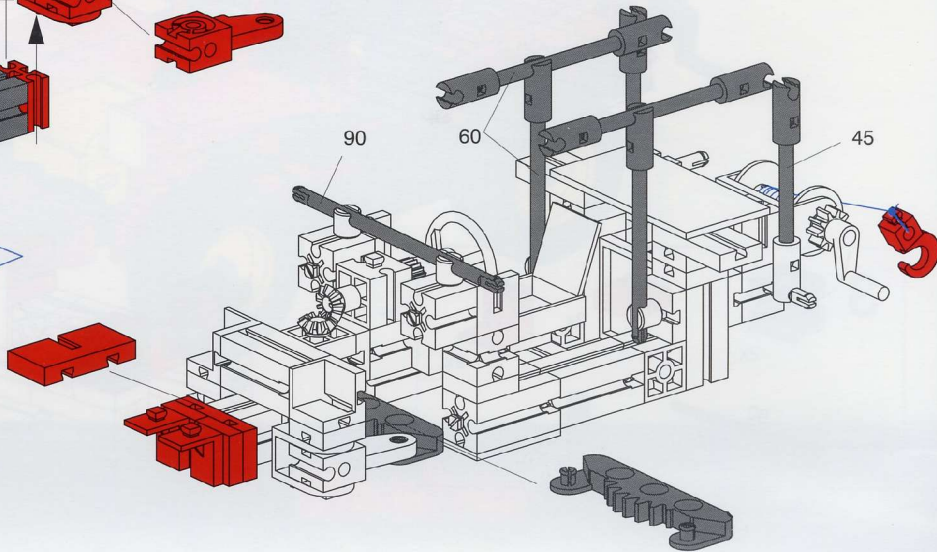
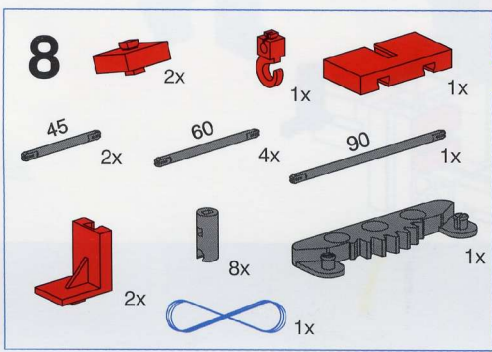
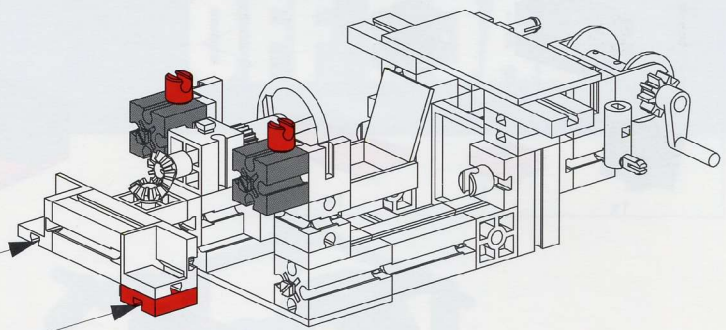
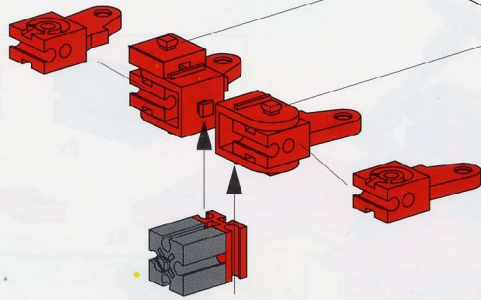
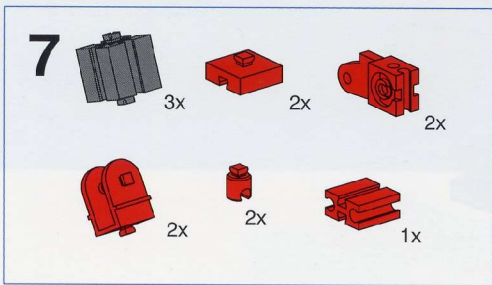
Download von:
www.ft-fanarchiv.de

fischertechnik® 

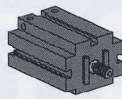
 31013	1x	 32064	4x	 32913	5x	 35065	5x	 35945	1x	 37636	1x
 31061	2x	 32627	5x	 35049	2x	 35066	4x	 35980	6x	 38225	1x
 31143	1x	 32858	1x	 35050	2x	 35069	1x	 35998	2x	 38240	7x
 31766	1x	 32869	1x	 35053	2x	 35070	1x	 36227	14x	 38249	2x
 31843	2x	 32870	5x	 35061	1x	 35071	1x	 36298	1x	 38263	2x
 31913	1x	 32879	7x	 35062	1x	 35073	4x	 37237	12x	 38423	2x
 31915	1x	 32881	6x	 35063	3x	 35806	1x	 37238	4x	 38428	2x
 31916	1x	 32882	4x	 35064	4x			 37468	3x	 38472	1x







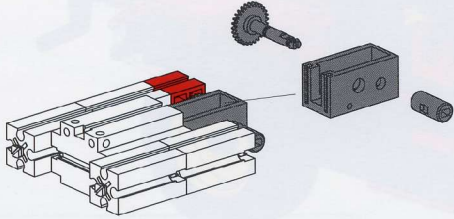
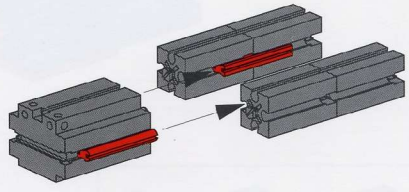
Motorisierung
Motor unit
Motorisation



Motorising
Motorización
Motorização

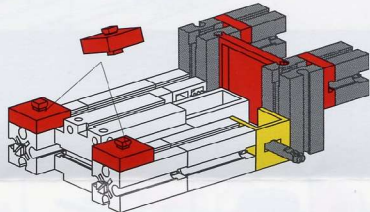
Mini Motor
Set
30342

M1



M2

M3



3 - 10 → **M11**

M11

